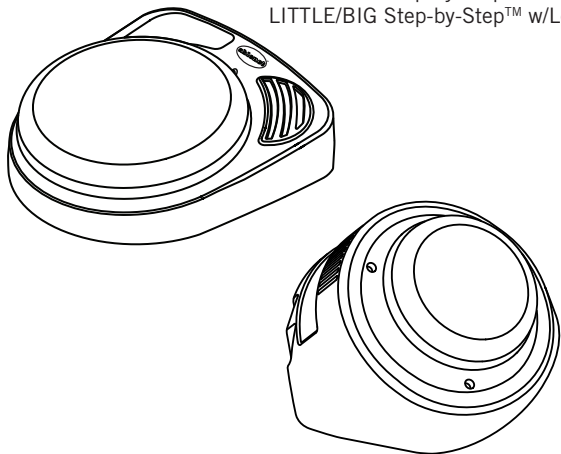


Kurzanleitung: BIG Step-by-Step™ und LITTLE Step-by-Step™ Kommunikationshilfen

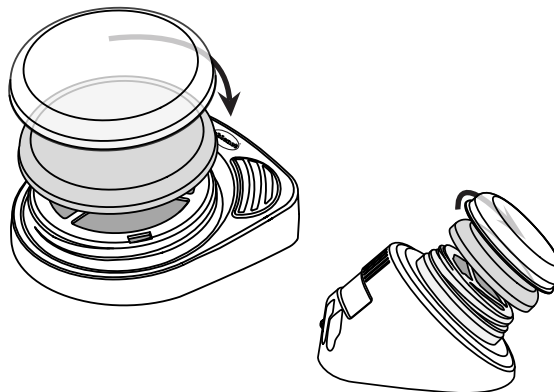
LITTLE/BIG Step-by-Step™
LITTLE/BIG Step-by-Step™ w/Levels



AbleNet®

www.ablenetinc.com

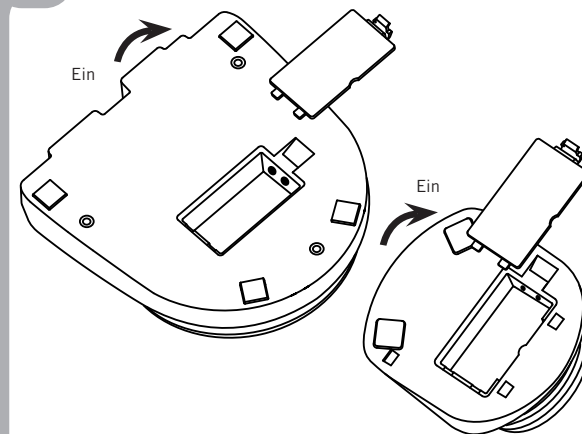
1 Auswahl der Tasterfarbe



Das Oberteil des farbigen Tasters fest nach links drehen und abnehmen. Zum Anbringen der neuen Farbe den Deckel bis zum Anschlag nach rechts drehen.

Im Lieferumfang des BIG oder LITTLE Step-by-Step ist ein Schnapdeckel enthalten. Ein Bild oder ein Symbol auf die Oberseite des Tasters legen und durch Aufdrücken des Schnapdeckels auf dem Taster befestigen.

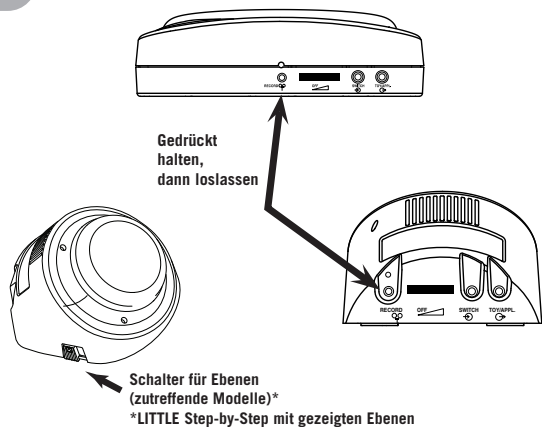
2 Batterien einlegen und einschalten



An der Unterseite des Gerätes eine 9-Volt-Batterie einlegen. Zum Einschalten des Gerätes den Lautstärkenregler drehen.

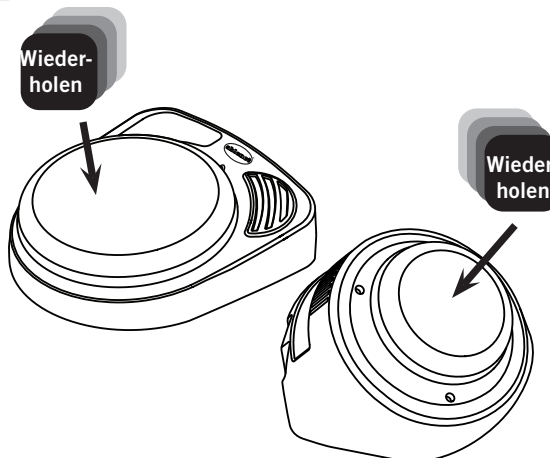
Zum Wechseln der Batterie muss die Bodenplatte des LITTLE Step-by-Step abgenommen werden. Dazu die Sperrlasche drücken und die Bodenplatte abziehen.

3 Ebene wählen / In den Aufnahme-Modus umschalten



Über den Level-Schalter an der Seite des Gerätes die gewünschte Ebene auswählen (in zutreffenden Modellen). Den „Record“-Knopf gedrückt halten, bis die RECORD-Lampe leuchtet. Dann loslassen.

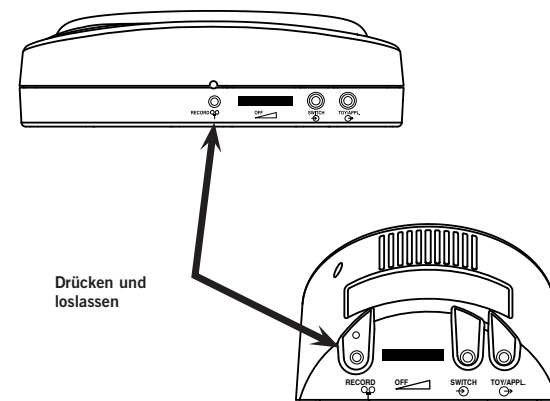
4 Eine Reihe von Nachrichten aufzeichnen



Die Tasteroberfläche gedrückt halten und beim Ertönen des Tonsignals zu sprechen beginnen. Zum Beenden loslassen. Zum Aufzeichnen weiterer Sprachmitteilungen für die gleiche Sequenz wiederholen.

Hinweis: Während der Aufnahme blinkt die RECORD-Lampe.

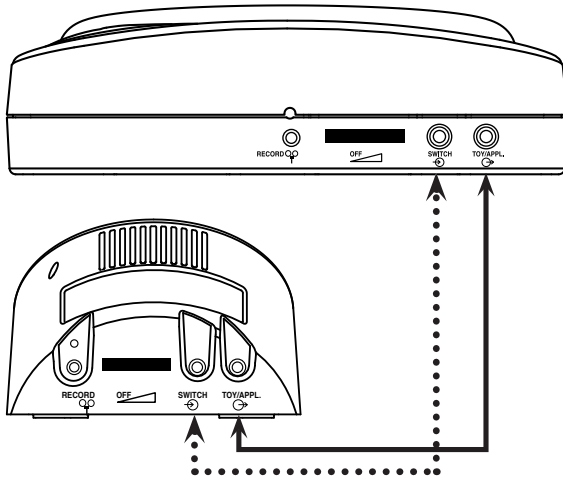
5 Den Aufnahme-Modus beenden



Den AUFNAHME-Knopf drücken und loslassen, um den Aufnahme-Modus zu beenden. Damit ist der BIG oder LITTLE Step-by-Step einsatzbereit.

HINWEIS: Dieses Gerät verfügt über insgesamt 2 Minuten Aufnahmezeit. Wenn nur noch zehn Sekunden verbleiben, blinkt die Lampe gelb.

Erweiterte Funktionen



Wiedergabe einer Aufnahme über einen externen Taster

Den gewünschten Taster mit einem 1/8-Zoll-Stecker (3,5 mm) am Tastereingang einstecken. (Die Buchsen sind gekennzeichnet mit

Steuerung von Spielzeug oder anderen Geräten

Während der Aufnahme einer Nachricht den Aufnahme-Knopf einmal (1x) drücken, um dieser Nachricht ein Spielzeug/Gerät zuzuordnen. Bei der Wiedergabe dieser Nachricht wird das angeschlossene Spielzeug oder Gerät für die Dauer der gespeicherten Aufnahme aktiviert.

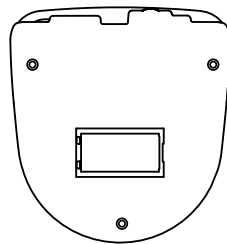
(Die Buchsen sind gekennzeichnet mit _____)

HINWEIS: Für die Steuerung eines Elektrogerätes muss ein PowerLink® 3-Adapter verwendet werden. Informationen über die Anpassung von Spielzeug und Elektrogeräten finden Sie auf unserer Website www.ablenetinc.com

Wiederholen einer Nachricht

1. Die Nachricht, die wiederholt werden soll, abspielen.
2. Am Ende der Nachricht einmal den Aufnahme-Knopf drücken. Mit jeder Aktivierung der Tasteroberfläche wird die gleiche Nachricht wiederholt.
3. Um mit der nächsten Aufnahme fortzufahren, muss der Aufnahme-Knopf wieder einmal (1x) gedrückt werden.

Montageoptionen



Befestigen des BIG Step-by-Step

Der BIG Step-by-Step kann unter Verwendung der großen dreieckigen Montageplatte* und mit verschiedenen Befestigungssystemen montiert werden. Die Bodenplatte durch die drei Löcher (links abgebildet) festschrauben.

Befestigen des LITTLE Step-by-Step mit der Bodenplatte

Die Bodenplatte durch Drücken der Sperrlasche lösen und nach hinten vom Gerät abziehen.

Zum Anbringen der Bodenplatte die vier Stifte der Bodenplatte auf die dazugehörigen Löcher im LITTLE Step-by-Step ausrichten. Die Bodenplatte vorschieben, bis sie mit einem Klicken einrastet.

Für die kurzzeitige Befestigung kann eine Flachkopfschraube (Gr. 8) mit den zwei senkrechten Schlitzen in der Bodenplatte verwendet werden. (Abbildung A)

Zur permanenten Befestigung die Bodenplatte durch die drei Löcher (links abgebildet) hindurch festschrauben. (Abbildung B)

*Weitere Montageoptionen finden Sie auf www.ablenetinc.com

Hinweis: Bei der Bestellung von Befestigungssystemen muss die große (für den BIG Step-by-Step) bzw. kleine (für den LITTLE Step-by-Step) Montageplatte angegeben werden.

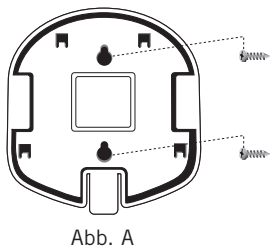


Abb. A

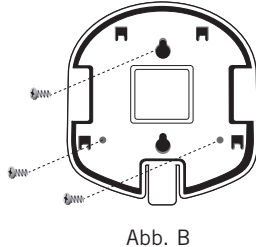
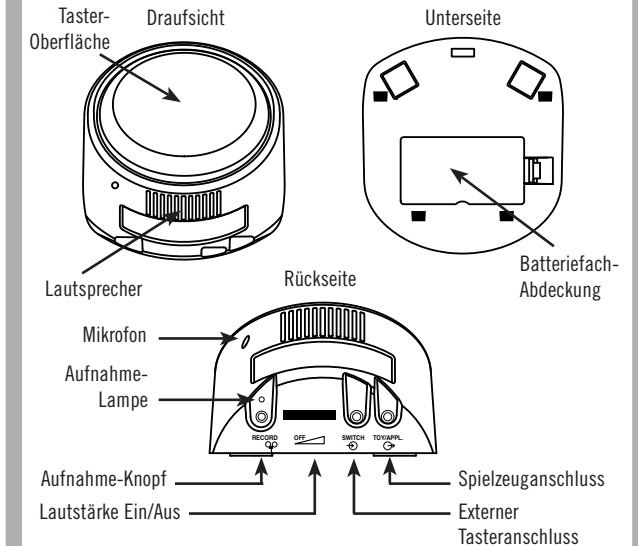
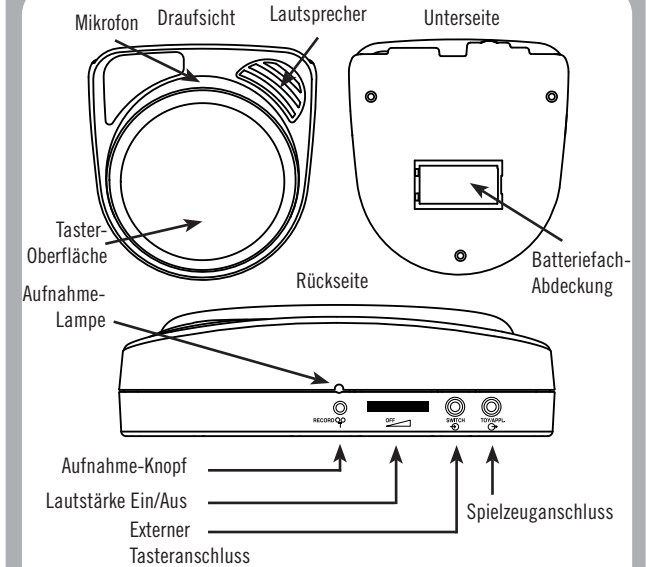


Abb. B

Produktabbildung und Garantie



Hinweise zur Garantie/Reparatur/Rücksendung

AbleNet bietet eine zweijährige beschränkte Garantie für die BIG Step-by-Step und LITTLE Step-by-Step Kommunikationshilfprodukte. Ausführliche Garantieinformationen finden Sie auf unserer Website unter www.ablenetinc.com

Für weitere Informationen zu AbleNet Produkten und Dienstleistungen wenden Sie sich bitte an:

AbleNet, Inc.,
Minneapolis/St. Paul, MN
800-322-0956 (USA und Kanada)
Internet: www.ablenetinc.com
© 2007 AbleNet, Inc., Alle Rechte vorbehalten.