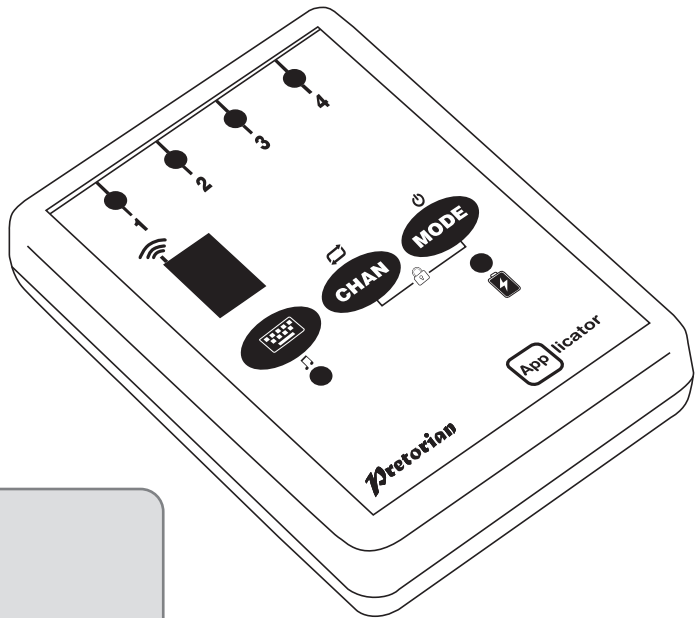


GEBRAUCHSANWEISUNG

APPLICATOR für iPad/iPhone/iPod



Lieferumfang

APPLICATOR USB

Ladekabel

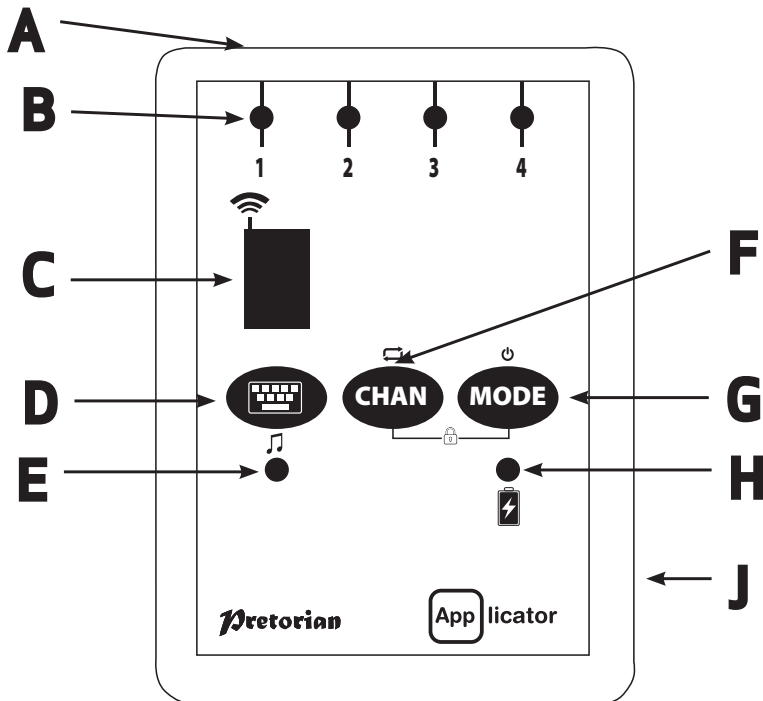
Diese Gebrauchsanweisung

Produktbeschreibung

APPLICATOR ermöglicht die Nutzung von iPad/ iPhone/iPod mit bis zu vier Tastern, und zwar sowohl von Apps, die per Taster bedient werden können, Musik und Kamera- bzw. Foto-Apps.

Die Programmierung und Bedienung von APPLICATOR ist trotz umfangreicher Einstellmöglichkeiten sehr einfach. Um alle Einstellungen kennen zu lernen, nehmen Sie sich bitte die Zeit, die vorliegende Gebrauchsanweisung sorgfältig zu lesen.

- Verbindet sich über Bluetooth ohne PIN-Eingabe
- Verbindung von bis zu 4 kabelgeführten Schaltern
- Individuell programmierbare Buchsen.
- QuickMedia™ Modus zur Schnellsteuerung von Medienplayern
- Taste, um die Bildschirmstatur zu verstecken oder anzuzeigen.
- Manueller Ausschalter
- Tastensperre, um versehentliche/unerwünschte Einstellungen zu verhindern.
- einmaliger Tastendruck - verhindert versehentliche Mehrfacheingabe
- 20 Meter Reichweite
- Eingebaute wieder aufladbare Lithium-Ionen-Batterie
- Aufladen per USB-Anschluss



Kompatibilität

APPLICATOR ist mit folgenden Produkten von Apple kompatibel:

iPad – alle Modelle
iPod Touch ab der 3. Generation
iPhone 3GS und höher

Der Einfachheit halber wird im Folgenden stets der Begriff iPad verwendet; gemeint sind hiermit jedoch alle kompatiblen Geräte wie oben aufgelistet.

Hinweis: Da Tablet - PCs mit den Betriebssystemen Android und Windows in der Ausstattung und Spezifikation stark variieren können, kann die Kompatibilität nicht garantiert werden.

Aufladen des APPLICATOR

Um **APPLICATOR** aufzuladen, stecken Sie das Ladekabel in die entsprechende Buchse am **APPLICATOR** und dann in den USB – Port Ihres Computers. Stellen Sie sicher, dass der Computer während des Ladevorgangs mit Strom versorgt wird.

Die Lade – LED (H) leuchtet nun grün; dies bedeutet, dass das Gerät geladen wird. Sobald **APPLICATOR** vollständig aufgeladen ist, erlischt die Lade – LED.

Mit iPad/ iPhone/ iPod verbinden

Schalten Sie **APPLICATOR** durch Drücken einer beliebigen Taste ein. Das Display zeigt nun ein rotierendes Muster was bedeutet, dass ein Gerät zum Verbinden gesucht wird. Falls das Display nichts anzeigt, lesen Sie bitte den Abschnitt “**APPLICATOR** erneut mit einem iPad verbinden”

Wechseln Sie in das Menü “Bluetooth” auf Ihrem iPad (Einstellungen > Bluetooth). Stellen Sie sicher, dass in diesem Menü Bluetooth eingeschaltet ist.

Nach einigen Sekunden sollte **APPLICATOR** als sichtbares Gerät erscheinen. Die Gerätebezeichnung sieht in etwa so aus:

Pretorian-V49.3-ABC1

Wählen Sie dieses Gerät aus, so dass der Kopplungsprozess starten kann. Normalerweise dauert die Kopplung ca. 20 Sekunden. Danach wird **APPLICATOR** als gekoppeltes Gerät im iPad angezeigt.

Hinweise zur Bluetooth – Verbindung

- Sobald **APPLICATOR** mit einem iPad gekoppelt ist, wird es auf anderen iPads nicht mehr als sichtbares Gerät angezeigt.
- Wenn Sie das iPad, mit dem die Kopplung besteht, ausschalten oder die Bluetooth – Verbindung unterbrechen, wird die Verbindung automatisch wiederhergestellt, wenn das iPad eingeschaltet wird bzw. Bluetooth wieder aktiviert wird.
- Wenn Sie **APPLICATOR** mit einem anderen iPad verbinden wollen, lesen Sie bitte den Menüpunkt “**APPLICATOR** erneut mit einem iPad verbinden”

Nutzung von Taster-optimierten Apps

Stecken Sie zunächst bis zu vier Taster in die dafür vorgesehenen Buchsen (A). Jeder Taster mit einem 3,5 mm Klinenstecker kann genutzt werden (z.B. Buddy Button, Grasp, Jelly Bean, usw.).

Die Standard – Einstellungen sind wie folgt:

Klinkenbuchse	Standardeinstellung
1	Space
2	Enter
3	~1
4	~3

Table 1: Default Socket Modes

Obwohl mit diesen Standardeinstellungen die meisten Taster-optimierten Apps genutzt werden können, können Sie die Einstellungen verändern, wenn Sie dies wünschen.

Um die Einstellungen zu verändern, wählen Sie zunächst den zu ändernden Kanal, indem Sie den entsprechenden Button (F) so oft drücken, bis die LED (B) des entsprechenden Kanals leuchtet.

Die aktuelle Einstellung wird auf dem Display (C) angezeigt. Um diese Einstellung zu ändern, drücken Sie den Modus – Button (G), bis die gewünschte Einstellung auf dem Display erscheint. Dieser Prozess kann für jeden Kanal wiederholt werden, bis die Einstellungen Ihren Wünschen entsprechen.

Es kann jegliche Kombination programmiert werden, die gleiche Funktion kann auch für mehrere Kanäle verwendet werden.

Wert	Typ	Funktion
0	Tastatur	Ziffer 0
1	Tastatur	Ziffer 1
2	Tastatur	Ziffer 2
3	Tastatur	Ziffer 3
4	Tastatur	Ziffer 4
5	Tastatur	Space
6	Tastatur	Enter
7	Tastatur	~1
8	Tastatur	~3
9	Tastatur	Pfeil rauf
A	Tastatur	Pfeil runter
B	Tastatur	Pfeil links
C	Tastatur	Pfeil rechts
D	System	Tastatur
E	Media	Play/Pause
F	Media	vorwärts
G	Media	rückwärts
H	Media	lauter
J	Media	leiser
L	Media	stumm
P	Media	10-SekundenTimer
R	Media	30-SekundenTimer
T	Taster	Home
U	Taster	Enter / Home

Table 3 zeigt die verfügbaren Einstellungen:

Bedienen von Musik/ Media

Viele der genannten Einstellungen in Tabelle 3 beziehen sich eher auf Einstellungen zum iPad Media Player als auf Apps, die mit Taster bedient werden können. Jeder Kanal kann mit den oben

genannten Einstellungen gesteuert werden; zusätzlich können die Einstellungen für Apps verwendet werden, die mit Taster zu bedienen sind.

QuickMedia™ Modus

Der QuickMedia™ Modus ist eine Schnelleinstellung, die Medien wie z.B. den iPad Media Player, ohne aufwändige Programmierung nutzbar macht. Sie können APPLICATOR z.B. für die Bedienung von Apps verwenden, und währenddessen Musik hören, ohne die aktuelle App verlassen zu müssen!

Dies geht wie folgt:

Drücken Sie kurz den QuickMedia™ - Knopf (D). Die QuickMedia™ - LED (E) leuchtet. Die Klinkenbuchsen sind jetzt mit den voreingestellten Funktionen belegt, wie in TM Tabelle 2 beschrieben.

Klinkenbuchse	QuickMedia™ - Einstellung
1	Play/Pause
2	vorwärts
3	rückwärts
4	10-Sekunden Timer

Tabelle 2: QuickMedia™ - Einstellungen

Um den QuickMedia™ - Modus zu verlassen, drücken Sie erneut kurz auf den QuickMedia™ -Knopf. Die QuickMedia™ - LED erlischt und Sie befinden sich wieder im normalen Modus.

Bildschirmtastatur

Da APPLICATOR für das iPad wie eine Tastatur erscheint, wird die integrierte Bildschirmtastatur deaktiviert. Das kann in Apps zu Schwierigkeiten führen, die eine Tastatureingabe verlangen (z.B. Eingabe des Namens).

Außerdem sollten Sie die Möglichkeit haben, die integrierte Tastatur auf dem iPad zu nutzen. Deshalb ermöglicht APPLICATOR Ihnen, jederzeit manuell die Bildschirmtastatur einzublenden. Hierfür drücken und halten Sie den QuickMedia™ - Knopf (D) für ca. 1 Sekunde gedrückt; die Bildschirmtastatur erscheint nun automatisch. Zum Ausblenden der Tastatur drücken Sie den QuickMedia™ - Knopf (D) erneut ca. 1 Sekunde lang.

Modus 'D' ermöglicht die Konfiguration eines beliebigen Tasters, um die Bildschirmtastatur zu steuern. Bitte beachten Sie, dass das iPad Ihre Einstellungen zur Bildschirmtastatur speichert, sodass Sie diese nur einmal konfigurieren müssen.

Hinweis: das iPad erlaubt das Einblenden der Bildschirmtastatur nur, wenn ein Textfeld ausgewählt wurde.

Timer – Funktionen

Die **APPLICATOR** Timer-Funktion gestattet Ihnen eine „Belohnung“ für erledigte Aufgaben zu erstellen. Bspw. kann Musik für eine bestimmte Zeit abgespielt werden. Sie haben die Wahl zwischen einem 10- und einem 30 Sekunden – Timer.

Die Timer – Einstellung ist abhängig von Play/ Pause. Stellen Sie sicher, dass Sie zunächst die Pause einstellen, bevor eine der beiden Timer – Funktionen ausgewählt wird.

Falls zunächst “Play” eingestellt wurde, macht das iPad 10 bzw. 30 Sekunden Pause, statt Musik abzuspielen.

Die Einstellungen “vorwärts” und “rückwärts” haben keinerlei Auswirkungen auf die Timer-Funktion.

Wenn Sie eine Timer – Funktion vorzeitig beenden möchten, drücken Sie auf einen Taster, der mit Play/Pause belegt ist, oder wechseln Sie in den QuickMedia™ - Modus und drücken Sie den Taster, der in Klinkenbuchse 1 eingesteckt wurde.

Tasterbedienung (ab iOS7)

Ab iOS7 ist es möglich, Apps, Menüs, und Bildschirmstaturen per Taster zu bedienen. APPLICATOR kann als Bluetooth – Taster verwendet werden, um Objekte zu scannen und auszuwählen.

Bevor Sie die Tasterkontrolle aktivieren, sollten Sie sich sicher sein, welche Tasterfunktionen für den Nutzer geeignet sind. Das kann z.B. die Ein-Taster-Bedienung im automatischen Suchlauf sein, oder eine Kombination aus mehreren Tastern, die einen manuellen Suchlauf ermöglichen.

Fast jede Tastereinstellung, die in Tabelle 3 als ‘Tastatur’ eingestuft ist, kann zum Suchen bzw. Bestätigen genutzt werden.

In jedem Fall ist es wichtig, nicht ~1 oder ~3 zu nutzen, da das iPad nur das erste Zeichen akzeptiert, in diesem Fall also das ~. Media Funktionen wie Play/ Pause, vorwärts, etc. können nicht verwendet werden. Wenn Sie die Tasteranzahl für den Nutzer festgelegt haben, stecken Sie diese in den APPLICATOR ein und programmieren Sie die gewünschten Einstellungen wie oben beschrieben. Wenn beispielsweise drei Taster mit den Funktionen “weiter”, “zurück” und “bestätigen” genutzt werden sollen, programmieren Sie diese mit →, ← und Enter. (B, C und 6 auf dem APPLICATOR-Display).

Sobald Sie APPLICATOR mit Ihrem iPad gekoppelt haben, gehen Sie zu Einstellungen → Allgemein → Bedienungshilfen → Schaltersteuerung und wählen Sie Schalter.

Hier wählen Sie ‘Neuen Schalter hinzufügen’ und ‘extern’. Sie werden gebeten, Ihren Taster zu aktivieren.

Nun drücken Sie einen Taster, der in APPLICATOR eingesteckt ist. Sobald das iPad den Taster erkannt hat, müssen sie diesem eine Aktion aus der Liste zuweisen (z.B. ‘Enter’ zum Bestätigen der Auswahl).

Wiederholen Sie den Prozess so lange, bis Sie alle Taster programmiert haben. Danach aktivieren Sie die Schaltersteuerung am oberen Bildschirmrand. Wenn Sie einen automatischen Suchlauf wünschen, können Sie dieses hier ebenfalls aktivieren (Auto Suchlauf ist deaktiviert, wenn Sie Taster mit den Aktionen vorwärts- bzw. rückwärts scannen belegt haben).

Hinweis: Automatischer Suchlauf wird normalerweise empfohlen, wenn der Nutzer mit sehr wenigen Tastern arbeitet.

Videotutorials sind verfügbar auf: www.pretorianuk.com/applicator.

‘Home’ – Funktion nutzen

Die Einstellungen T und U in Tabelle 3 ermöglichen eine einfache Tasterbedienung mit APPLICATOR. Die Einstellung T bedeutet ‘Home’ und ersetzt exakt die Funktion der Home – Taste am iPad. Hinweis: Diese Einstellung muss nicht in der Schaltersteuerung des iPads eingestellt werden.

Die Einstellung U bedeutet ‘Enter/ Home’, d.h. ein kurzes Drücken auf die Taste löst ‘Enter’ aus, ein langes Drücken auf die Taste löst die Home -Funktion aus. Diese Einstellung ist nützlich für Nutzer, denen es nicht möglich ist, mit mehreren Tastern zu arbeiten, die jedoch feinmotorisch so geschickt sind, eine Taste unterschiedlich lange zu drücken. Für diese Kunden empfiehlt sich auch der automatische Suchlauf.

Sobald diese Einstellungen aktiviert wurden, können Sie mit einem kurzen Drücken den automatischen Suchlauf steuern, Apps auswählen und mit einem langen Drücken wieder zurück zum Home – Bildschirm gelangen.

Bitte stellen Sie in den Einstellungen Ihres iPads 'Enter (kurzes Drücken)' ein. Es ist nicht erforderlich, eine Funktion für 'Home (langes Drücken)' einzustellen, da diese Funktion automatisch mit angezeigt wird.

APPLICATOR erneut mit einem iPad verbinden

Um APPLICATOR mit einem anderen iPad zu koppeln, müssen Sie zunächst eine ggf. bestehende Kopplung löschen. Dies gilt auch, wenn APPLICATOR kein rotierendes Muster auf dem Bildschirm anzeigt; in diesem Fall ist es wahrscheinlich, dass APPLICATOR bereits mit einem anderen iPad gekoppelt ist. In beiden Fällen gehen Sie wie folgt vor:

Wechseln Sie ins Menü "Bluetooth" auf Ihrem iPad (Einstellungen → Bluetooth) und klicken Sie auf den blauen Pfeil, der bei der Kopplung des

APPLICATOR angezeigt wird. APPLICATOR erscheint in etwa wie folgt auf Ihrem iPad:

Pretorian-V49.3-ABC1

Wählen Sie dann: Dieses Gerät ignorieren. Nun besteht die Kopplung nicht länger und Sie können APPLICATOR mit einem anderen iPad koppeln. Gehen Sie dazu in das gleiche Menü (Einstellungen – Bluetooth) und stellen eine neue Kopplung her. Siehe auch Menüpunkt "Mit iPad/ iPhone/ iPod verbinden".

Automatisches Ausschalten

Wollen Sie den APPLICATOR an einem anderen Platz benutzen? Dann schalten Sie ihn beim Transportieren besser aus. Verbundene Schalter verhindern durch die Bewegung den Ruhemodus und die Akkuladung sinkt. Der APPLICATOR wird

abgeschaltet, indem Sie den Knopf MODE (G) solange gedrückt halten bis alle vier Kanal-LEDs (B) leuchten. Um den APPLICATOR wieder einzuschalten und über Bluetooth zu verbinden, drücken Sie eine beliebige Taste am Gerät.

Tastensperre

Um versehentliche/ungewünschte Einstellungen am APPLICATOR zu vermeiden, kann eine Tastensperre eingestellt werden. Dafür halten Sie bitte die Knöpfe MODE (G) und CHAN (F) gleichzeitig gedrückt. Ihnen wird nun ein 'L' angezeigt. Um die Tastensperre aufzuheben,

drücken Sie wieder MODE and CHAN gemeinsam, bis Ihnen ein 'U' angezeigt wird. Sollte bei bestehender Sperre versucht werden die Einstellungen zu ändern, wird auf diese mit einem 'L' hingewiesen.

Tastensperre

Um unbeabsichtigte/unerlaubte Änderungen an den Einstellungen Ihres APPLICATORs zu verhindern, kann das Gerät mit einer Tastensperre versehen werden. Um diese einzustellen halten Sie die Knöpfe MODE (G) und CHAN (F) gleichzeitig gedrückt. Im Display wird nun ein 'L' angezeigt. Um die Tastensperre

aufzuheben, halten Sie beide Knöpfe MODE und CHAN solange gedrückt, bis ein 'U' im Display erscheint. Bei eingeschalteter Tastensperre sind die Einstellungen zwar sichtbar aber eine Änderung ist nicht möglich und es wird statt dessen ein 'L' angezeigt.

Einmaliger Tastendruck - Modus

Dieser Modus ermöglicht den einmaligen Tastendruck, egal wie lange der Nutzer die Taste drückt. Dies ist besonders für Nutzer hilfreich, die ihre Hände nicht schnell wieder vom Taster wegführen können, ohne dabei mehrfach die Taste zu drücken. Diese Einstellung verhindert unerwünschte Befehle, besonders beim vor- oder zurück springen.

Dieser einmalige Tastendruck kann für jeden Kanal individuell eingestellt werden. Hierfür

halten Sie den Knopf CHAN (F) gedrückt. Nach wenigen Sekunden leuchtet die erste Kanal-LED. Sie sehen entweder einen Balken (einmaliger Tastendruck) oder drei Balken (mehrfacher Tastendruck) - siehe Abbildung 1.

Um die Einstellung zu ändern, drücken Sie den Knopf MODE (G). Um zum nächsten Kanal zu wechseln drücken Sie kurz den Knopf CHAN (F). Sobald Sie alle gewünschten Kanäle eingestellt haben, erlöschen die LEDs und die Einstellungen werden gespeichert.

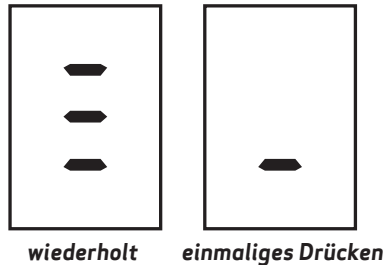


Abbildung 1

Aufladen und Lebensdauer des Akkus

Der vollständig geladene Akku bietet ca. 15 Arbeitsstunden. Sinkt der Ladestand, wird das durch das Blinken der Lade - LED (H) angezeigt. Sie sollten das Gerät nun rasch per Ladekabel an der Ladebuchse (J) mit dem USB-Anschluss des Computers aufladen.

Vergewissern Sie sich, dass der Computer angeschaltet ist.

Die LED leuchtet solange, bis der Ladevorgang (einige Stunden bei völlig entlademem Akku) abgeschlossen ist. Nun können Sie das Kabel wieder entfernen.

Bitte beachten Sie, dass Sie den APPLICATOR auch während des Aufladens benutzen können.

Sollten Sie das Ladekabel einmal verlegen, dann fragen Sie bei Ihrem Elektronikfachhändler nach einem Kamerakabel. Dieses verfügt über einen USB- A Stecker an einem und einen Mini-USB Stecker am anderen Ende.

Die Verbindung des APPLICATOR mit dem USB- Anschluss des Computers ermöglicht ausschließlich den Ladevorgang und verfügt über keine weitere Funktionen.

Wartung

Ihr APPLICATOR ist komplett wartungsfrei. Sollte eine Reparatur notwendig werden, muss das Gerät eingeschickt werden. Wenden Sie sich hierzu bitte an Pretorian oder Ihren Händler.

APPLICATOR hat einen Lithium-Ionen-Akku, der nicht selbst ersetzt werden kann. Falls das Ersetzen eines Akkus notwendig ist, wenden Sie sich bitte ebenfalls an Pretorian oder Ihren Händler.

Die Entsorgung von Batterien ist durch gesetzliche Vorschriften festgelegt. Richten Sie sich einfach nach den örtlichen Gegebenheiten. Batterien niemals ins Feuer werfen!

Fehlersuche

Sollte Ihr **APPLICATOR** nicht korrekt funktionieren, versuchen Sie bitte anhand der folgenden Hinweise die Ursache zu ermitteln. Sollte trotz dieser Hilfen Ihr Gerät immer noch nicht funktionieren, setzen Sie sich bitte vor dem Zurücksenden mit Ihrem Händler in Verbindung.

Symptom	Mögliche Ursache/ Hilfestellung
Mein APPLICATOR wird von meinem iPad nicht erkannt.	<ul style="list-style-type: none">• Stellen Sie sicher, dass der Akku von APPLICATOR geladen ist.• Stellen Sie sicher, dass das Gerät eingeschaltet ist, indem Sie einen beliebigen Button drücken.• APPLICATOR könnte bereits mit einem anderen iPad verbunden sein. Löschen Sie die bestehende Kopplung mit dem iPad (siehe Menüpunkt "APPLICATOR erneut mit einem iPad verbinden")
Mein APPLICATOR war bereits mit meinem iPad verbunden, verbindet sich jetzt aber nicht mehr	<ul style="list-style-type: none">• Das Verbinden sollte automatisch funktionieren; falls hier Probleme auftauchen, löschen Sie bitte die Kopplung und koppeln Sie danach erneut (siehe Menüpunkt "APPLICATOR erneut mit einem iPad verbinden"). Das sollte jegliche Verbindungsprobleme beheben.
Wenn ich den Timer aktiviere, stoppt die Musik	<ul style="list-style-type: none">• Die Musik muss auf "Pause" eingestellt sein und darf nicht spielen, wenn der Timer aktiviert wird.
Mein APPLICATOR ist am iPad angeschlossen, jedoch funktionieren die eingestellten Tasterfunktionen nicht.	<ul style="list-style-type: none">• Stellen Sie sicher, dass sich das Gerät nicht im QuickMedia™ - Modus befindet.
Mein APPLICATOR überträgt keine Daten an das iPad.	<ul style="list-style-type: none">• Das Gerät kann sich im Ruhemodus befinden, drücken Sie einen Knopf um diesen zu beenden.

Garantie

Die Garantie Ihres **APPLICATOR** erstreckt sich auf Fehler bei der Fertigung oder auf defekte Komponenten. Das Gerät ist entwickelt für den häuslichen und den schulischen Einsatz. Bei nicht bestimmungsgemäßem Gebrauch erlischt die Garantie. Unerlaubte Reparaturen oder Veränderungen am Gerät, mechanische Überlastung, Eintauchen in Flüssigkeiten oder Anschließen an inkompatible Geräte führen ebenso zum Erlöschen der Garantie.

Anmerkungen

Anmerkungen

Produktnamen der Marke Apple sind anerkannt und werden nur zu Identifikationszwecken verwendet.



Pretorian
TECHNOLOGIES LTD.

Unit 37 Corringham Road Industrial Estate
Gainsborough Lincolnshire DN21 1QB UK

Tel +44 (0) 1427 678990 **Fax** +44 (0) 1427 678992

S040088 Rev 1

For use with firmware versions 85.3 onwards

www.pretorianuk.com
