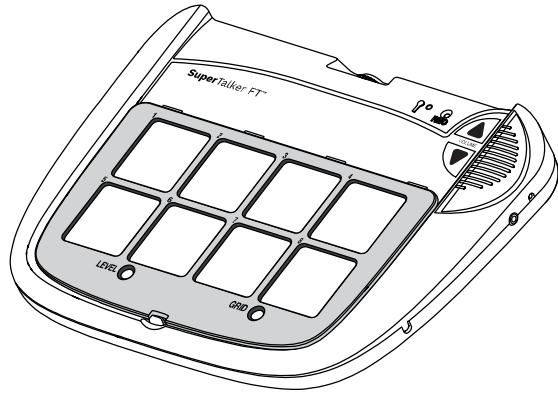
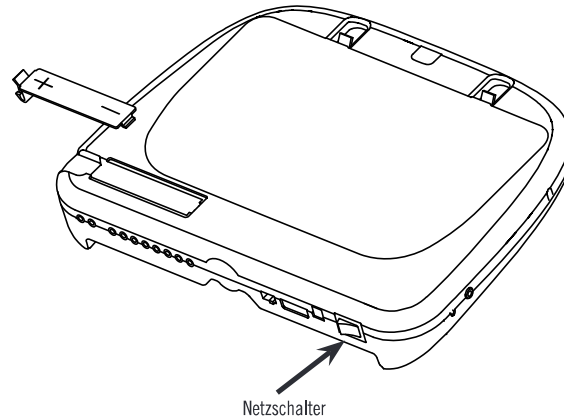


Kurzanleitung: SuperTalker™ FT Kommunikator



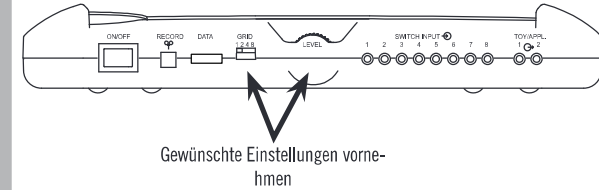
AbleNet[®]
www.ablenetinc.com

1 SuperTalker einschalten



Vier AA-Batterien (Mignonzellen) in das Gerät einlegen (siehe Abbildung). Der Netzschalter befindet sich an der Rückseite des Gerätes.

2 Ebene und Fingerführ raster auswählen

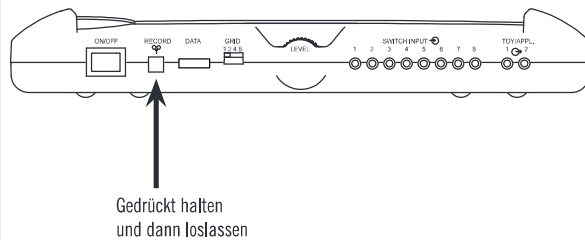


Nachdem die gewünschte Schablone und der Fingerführ raster angebracht wurden:
Unter Verwendung der Regler an der Rückseite des Gerätes eine EBENE (LEVEL 1-8) und einen Raster (GRID 1, 2, 4, 8) wählen.

HINWEIS: Achten Sie darauf, dass die gewählte Rasternummer mit dem am Gerät angebrachten Raster und der Schablone übereinstimmt.

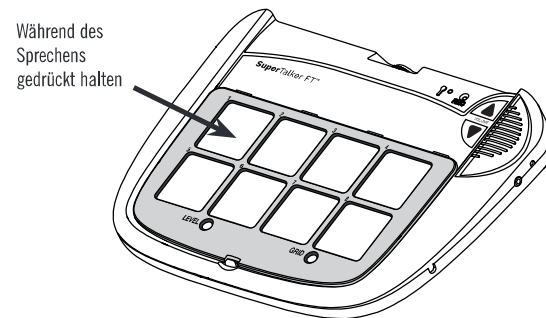
Informationen zu den Rastern und Schablonen sowie hilfreiche Tipps sind auf der Rückseite aufgeführt.

3 In den Aufnahme-Modus umschalten



Den RECORD-Knopf gedrückt halten, bis die RECORD-Lampe leuchtet. Dann loslassen.

4 Die Sprachmitteilungen aufzeichnen



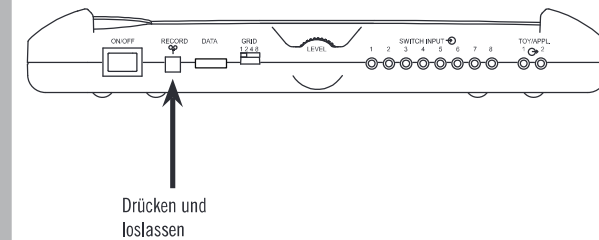
Das Feld für die gewünschte Mitteilung gedrückt halten und beim Erönen des Tonsignals zu sprechen beginnen. Am Ende der Aufzeichnung loslassen.

Dasselbe für die Aufzeichnung weiterer Mitteilungen wiederholen.

Während der Aufnahme blinkt die RECORD-Lampe.

HINWEIS: Gehen Sie möglichst nahe an das Mikrofon, um einen lauten, deutlichen Ton zu erzielen.

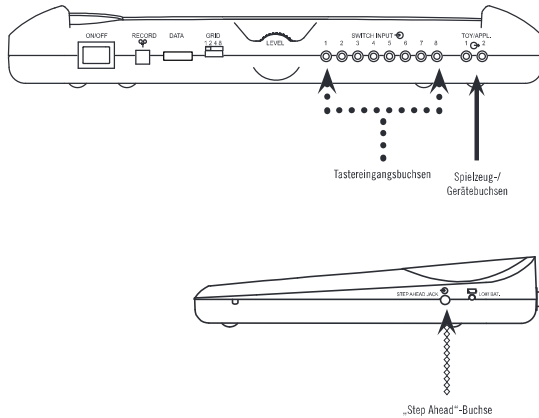
5 Den Aufnahme-Modus beenden



Den RECORD-Knopf drücken und loslassen, um den Aufnahme-Modus zu beenden.

HINWEIS: Dieses Gerät verfügt über insgesamt 16 Minuten Aufnahmezeit. Wenn nur noch zwei Minuten verbleiben, leuchtet die RECORD-Lampe gelb.

Erweiterte Funktionen



Wiedergabe einer Sprachmitteilung über einen externen Taster

Den gewünschten Taster mit einem 1/8-Zoll-Stecker (3,5 mm) am Tastereingang einstecken und das Gerät wie vorher weiter verwenden. (Die Buchsen sind gekennzeichnet mit)

HINWEIS: Die Taster-Eingangsbuchsen sind den Feldern 1 - 8 von links nach rechts zugeordnet (abhängig vom verwendeten Fingerführeraster).

Steuerung von Spielzeug oder anderen Geräten

Ein tasteradaptiertes Spielzeug oder Gerät in die mit TOY/APPL gekennzeichnete Buchse einstecken. Bei eingeschaltetem SuperTalker wird das angeschlossene Spielzeug oder Gerät für die Dauer der aufgezeichneten Sprachmitteilung aktiviert. (Die Buchsen sind gekennzeichnet mit)

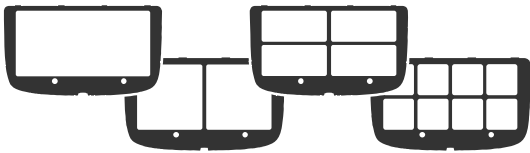
HINWEIS: TOY/APPL-Buchsen sind den ersten zwei Mitteilungsfelder am SuperTalker zugewiesen. Für die Steuerung eines Elektrogerätes muss ein PowerLink® 4-Adapter verwendet werden.

Verwendung der „Step Ahead“-Buchse (Buchse für externen Taster)

Den gewünschten Taster in die „Step Ahead“-Buchse einstecken, um die Sprachmitteilungen der Reihe nach von Feldernummer 1 bis 8 anzusteuern (Buchsenkennzeichnung)

HINWEIS: Die „Step Ahead“-Buchse ruft die Mitteilungen in der Reihenfolge ab, die dem gewählten Raster entspricht.

Fingerführeraster und Schablonen



Fingerführeraster

Im Lieferumfang des SuperTalker sind Fingerführeraster mit 1, 2, 4 und 8 Feldern enthalten. Die Sperrlasche unten in der Mitte des Fingerführerasters drücken, um den installierten Raster zu entfernen. Die kleingedruckten Zahlen oben auf jeder Mitteilungstaste entsprechen der Nummerierung der Buchsen für die externen Tastereingänge (siehe oben).

Staufach für Fingerführeraster

Im Staufach an der Rückseite des SuperTalker können maximal drei Raster aufbewahrt werden. In diesem Fach werden auch Blankoschablonen aufbewahrt.

Hilfreiche Tipps

Tipps für Aufnahmen

Wird der SuperTalker im Aufnahmemodus nicht innerhalb von 20 Sekunden aktiviert, beendet das Gerät den Aufnahmemodus.

Löschen aller Mitteilungen - Halten Sie den RECORD-Knopf 10 Sekunden lang gedrückt, um alle Mitteilungen aus dem Speicher des SuperTalker zu löschen.

Tipps für die Wiedergabe

Wenn der verwendete Fingerführeraster nicht mit dem am Regler gewählten Raster übereinstimmt, werden vom SuperTalker die falschen Mitteilungen wiedergegeben.

Beim Drücken einer Taste, für die keine Mitteilung aufgezeichnet wurde, blinkt die RECORD-Lampe gelb.

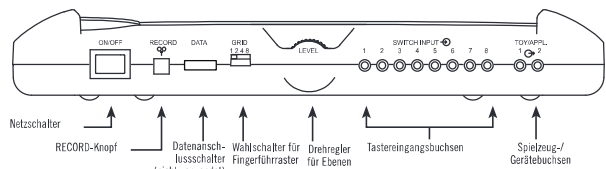
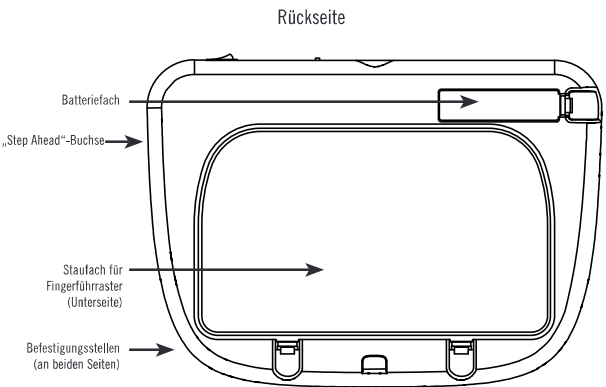
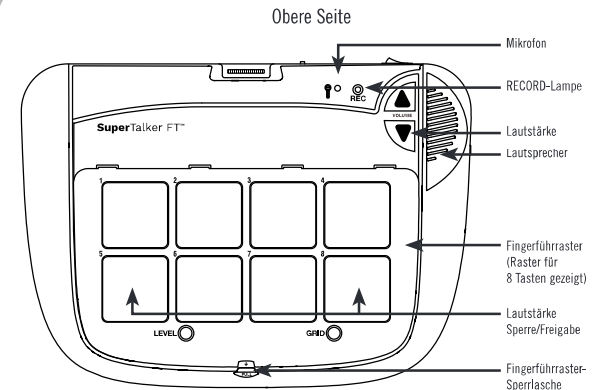
Lautstärkereglern

Die Lautstärkereglern des SuperTalker können durch gleichzeitiges Drücken der unteren linken und unteren rechten Mitteilungstaste gesperrt und freigegeben werden.

Bedeutung der Anzeigelampen beim Regeln der Lautstärke:

- RECORD-Lampe gelb – Lautstärke freigegeben
- RECORD-Lampe rot – Lautstärke gesperrt oder auf Max/Min

Produktabbildung und Garantie



Hinweise zur Garantie/Reparatur/Rücksendung

AbleNet bietet eine zweijährige beschränkte Garantie für den progressiven SuperTalker Kommunikator. Ausführliche Garantiefinformationen finden Sie auf unserer Website unter www.ablenetinc.com

Für weitere Informationen zu AbleNet Produkten und Dienstleistungen wenden Sie sich bitte an:

AbleNet, Inc.
2625 Patton Road
Rosville, MN 55113
www.ablenetinc.com